

Клапан обратный шаровой фланцевый

тип 012F DN 32-500; PN16



Наведите камеру телефона и узнайте
подробнее о данном оборудовании

Страница сайта dendor.ru

5.3



Особенности конструкции:

конструкция предусматривает полнопроходное сечение при подъеме шара под действием потока среды



Герметичность:

односторонняя, класс А по ГОСТ 9544-2015



Тип присоединения:

фланцевый



Минимальное давление открытия:

0,03 МПа

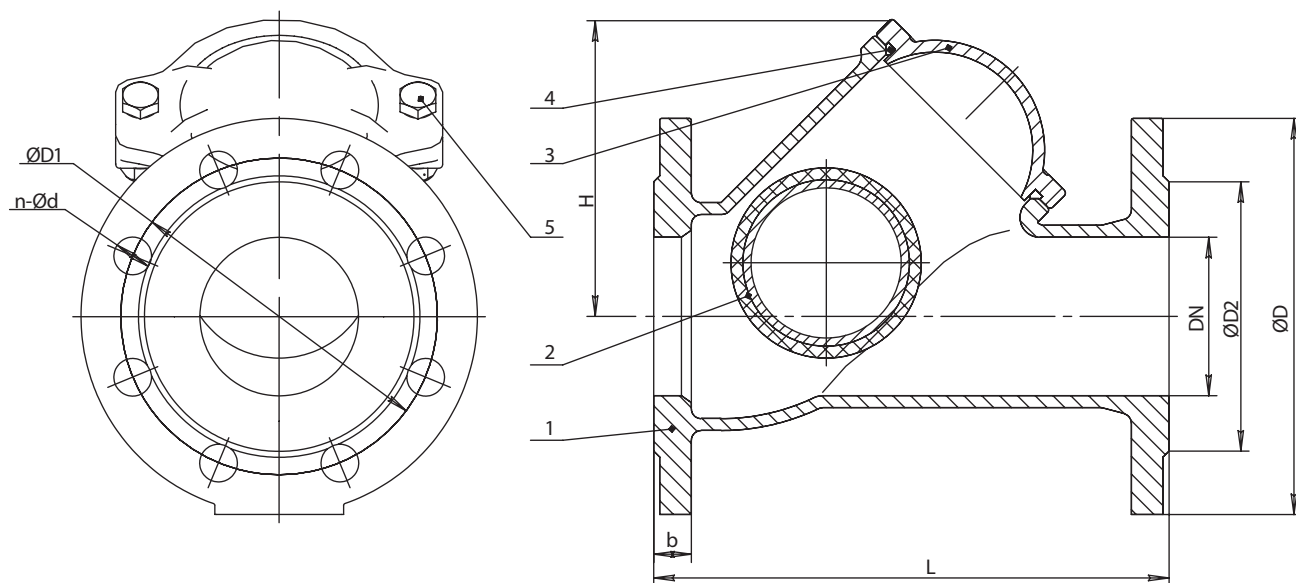


Ответные фланцы:

- для клапанов DN 32-150 – PN10 и PN16 по ГОСТ 33259-2015;
- для клапанов DN 200-500 – PN10 по ГОСТ 33259-2015.

Основные используемые материалы

№	Элемент конструкции	Материал	Маркировка
1	Корпус	Чугун	ВЧ50 (GGG50)
2	Шар	Сталь с покрытием NBR/EPDM	Ст35+NBR/EPDM
3	Крышка	Чугун	ВЧ50 (GGG50)
4	Уплотнение крышки	NBR/EPDM	NBR/EPDM
5	Болт крышки	Оцинкованная сталь	Ст35+Zn
		Нержавеющая сталь	A2

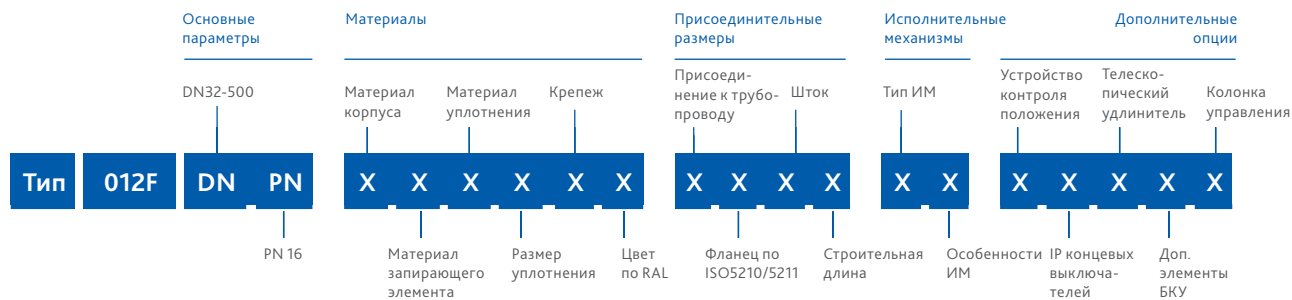


Основные массогабаритные характеристики

	DN	L	H	$\varnothing D$	$\varnothing D1$	n- $\varnothing d$	$\varnothing D2$	b	Масса, кг
○	32	180	90	140	100	4-18	76	19	4,2
●	40	180	90	150	110	4-18	84	19	5,3
●	50	200	110	165	125	4-18	99	19	7,6
●	65	240	125	185	145	4-18	118	19	10,0
●	80	260	150	200	160	8-18	132	19	12,4
●	100	300	190	220	180	8-18	156	19	18,0
○	125	350	225	250	210	8-18	184	19	26,0
●	150	400	265	285	240	8-22	211	19	39,0
●	200	500	340	340	295	8-22	266	20	67,0
●	250	600	420	405	350	12-22	319	22	115,0
●	300	700	480	460	400	12-22	370	25	144,0
○	350	800	615	520	460	16-22	429	26,5	175,0
○	400	900	680	580	515	16-26	480	28	310,0
○	500	1150	866	715	620	20-26	609	31,5	380,0

Варианты исполнения обратного клапана тип 012F

Расшифровка артикуляционного номера



Группа	Параметр	Варианты исполнения	DN	Характеристика
Материалы	Материал корпуса	1-чугун	32-500	Т окр. среды -25...+70°C
	Материал запирающего элемента	2-углеродистая сталь	32-500	–
	Материал уплотнения	1-EPDM	32-500	Раб. среды: вода, гликолевые растворы. Т раб. среды -25...+90°C (кратковременно до +110°C)
		2-NBR	32-500	Раб. среды: вода, нефтепродукты, канализационные воды. Т раб. среды -15...+80°C (кратковременно до +100°C)
	Размер уплотнения	1-стандартное	32-500	–
	Крепеж	1-сталь+Zn	32-500	–
		2-сталь н/ж	32-500	Высокая коррозионная стойкость
Цвет по RAL	1-RAL 5002	32-500	Корпус клапана окрашен в синий цвет	
Присоединительные размеры	Присоединение к трубопроводу по ГОСТ 33259-2015	1-PN10	200-500	–
		3-PN10/16	32-150	–
	Фланец по ISO5210/5211	0-нет	32-500	–
	Шток	0-нет	32-500	–
Строительная длина	1-стандартная	32-500	–	
Исполнительные механизмы	Тип ИМ, его особенности	00-нет	32-500	–
Дополнительные опции	Устройство контроля положения	0-нет	32-500	–
	IP концевых выключателей	0-нет	32-500	–
	Телескопический удлинитель	0-нет	32-500	–
	Дополнительные элементы бесколодезной установки	0-нет	32-500	–
	Колонка управления	0-нет	32-500	–